



### CARACTÉRISTIQUES :

- béton vibré;
- raccord moulé PVC 160;
- poids : ± 160 kg

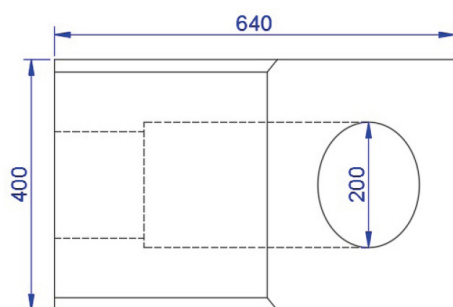
### APPLICATION :

Drainage des eaux de pluie des caniveaux et des bacs d'égouttage à proximité des autoroutes vers les canaux adjacents.

### POSE :

- sur une maigre fondation en béton;
- Il est recommandé de prendre des mesures contre le sous-lavage.

### VUE AÉRIENNE



### VUE LATÉRALE

